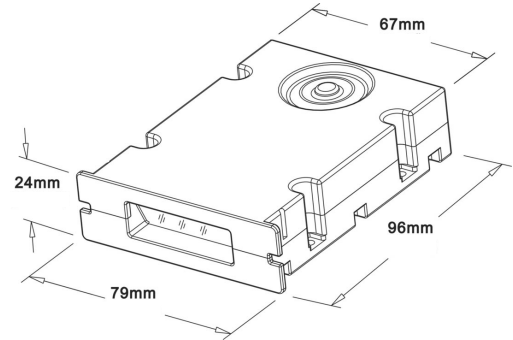
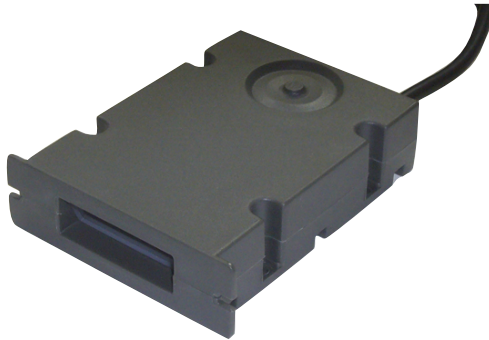
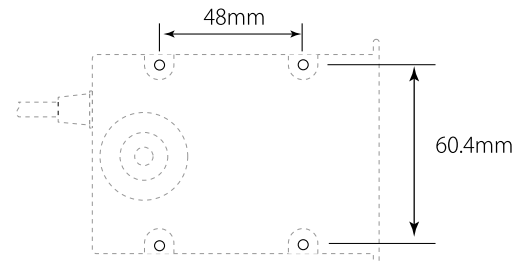


## 定置型のレーザー式バーコードリーダー



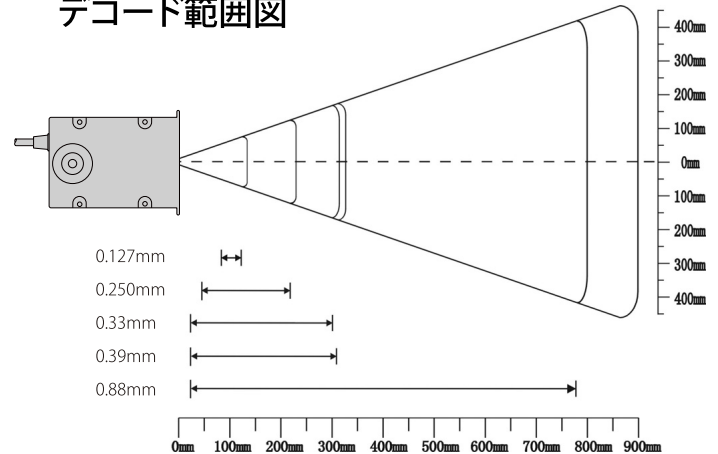
- 組み込みや固定設置に対応します  
\*バーコード印刷面から10~630mmの範囲で読み取り可能。
  - コンパクトですが、最大で200mm幅対応 @0.26mmCode39  
\*バーコード解像度により異なります。下記でコード範囲図を参照ください。
  - コンピュータ本体からの電源供給で動作 ※注
  - GS1 バーコードに対応 \*スタックタイプは除きます。
- ※注 USB-HUB経由では動作しない場合もあります。  
RS232Cインターフェースでは別途ACアダプタが必要です。



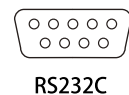
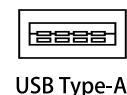
M3ねじ×4本で固定できます

型番	FS 380 /RS	FS 380 /USB
コネクタ形状	Dsub9	USB A-Type
光源	赤色LaserDiode 650nm	
自動センサー	ペーパーセンサー	
最大読取幅	200mm以上 (0.26mmCode39 28桁 スタート/ストップ除) デコード範囲図を参照ください	
解像度	0.127mm/5mil@PSC90%	
読取深度	10-280mm (0.26mm Code39 / PSC 90%) 145-630mm (0.9mm Code39 / PSC 90%)	
読取速度	44スキャン/秒	
周囲照度	最大100,000Lux	
消費電力	5V/100mA Max.	
供給電圧	専用ACアダプタ	USB/バスパワー
対応バーコード	UPC-E/A, JAN-13/8, CODE39, CODE128, Interleave25(ITF), CODABAR(NW7),GS1 他	
使用時周囲温度	0℃~50℃	
保存時周囲温度	-20℃~60℃	
周囲湿度	5%~95% (結露のないこと)	
落下保護	1.5m落下テストを合格	
本体サイズ	96mm (長) ×77mm (幅) ×24mm (高)	
本体重量	約155g (USB) /約175g(RS,ACアダプタ除)	
ケーブル長	約1.5m	

### デコード範囲図



### コネクタ形状



\*USBタイプは、Windows ME/2000/XP/Vista/7/8の「USBにコンピュータ・デバイス」にて動作致します。

\*RS232Cタイプは、シリアルポートに対応していないアプリケーションではご使用になれません。

※バーコードの印字が薄いもの(バーの印字色が黒以外)や、汚れ・ゆがみ・印字品質が劣化したもの・白色以外の台紙に印刷されたもの、リネット加工されたバーコードはスキャン出来ません。

※一部パソコンでは正常に動作しないことがあります。評価貸出機(無料)を用意しておりますので、実機での動作確認を行うことをご奨励致します。

製造・販売元

**elite**

バーコードリーダー・RFIDリーダーライタ  
オートIDシステム各種設計製造構築

株式会社エリート

〒943-0165 新潟県上越市上島4-6-4-1  
Tel.025-522-0810 / Fax.025-522-3722

http://www.elite.co.jp/ E-Mail: barcode@elite.co.jp